

# Руководство по применению



performance

chnology

technology

performance

mate

technology

innovation

ultimate

vation

innovation

ultimate

innovation

nology

technolo

performance

ate

ultimat

innovation

# **Руководство по применению**

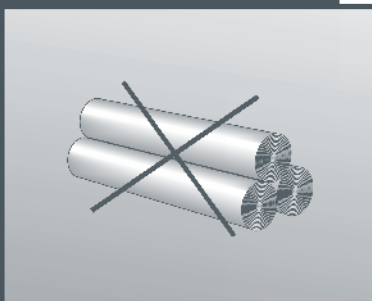
**коммерческого линолеума Grabo**



## СОДЕРЖАНИЕ

<b>Рекомендации по хранению напольного покрытия до укладки</b> . . . . .	3
<b>Технология укладки напольного покрытия</b> . . . . .	4
Требования к качеству основания . . . . .	4
Подготовка основания . . . . .	4
Укладка линолеума . . . . .	6
<i>Укладка коммерческого линолеума Grabо с использованием гидроизоляционной подложки Grabо Vaporex</i> . . . . .	6
<i>Укладка коммерческого линолеума Grabо без использования гидроизоляционной подложки Grabо Vaporex</i> . . . . .	6
Наклейка линолеума . . . . .	7
Работа с клеем на водной основе . . . . .	7
Работа с контактным клеем . . . . .	7
Сварка швов . . . . .	9
<i>Горячая сварка</i> . . . . .	9
<i>Холодная сварка</i> . . . . .	11
Установка плинтусов . . . . .	11
<b>Рекомендации по очистке и уходу</b> . . . . .	12
Общие рекомендации . . . . .	13
Профилактические меры . . . . .	13
Генеральная очистка . . . . .	14
Ежедневная уборка . . . . .	14
Рекомендуемые методы очистки и ухода для противоскользящих напольных покрытий Grabо Safety . . . . .	16
Рекомендуемые чистящие средства . . . . .	17
Уборка влажных помещений . . . . .	17
Выведение пятен . . . . .	18
<b>Перечень инструментов и приспособлений</b> . . . . .	19

## Рекомендации по хранению напольного покрытия до укладки



Коммерческий линолеум Grabo поставляется в рулонах. Хранить рулоны следует в вертикальном положении или на подставке, в заводской упаковке, в чистом, сухом и хорошо проветриваемом закрытом помещении. Хранение вне помещения (даже при условии защиты от осадков) недопустимо.

Температура хранения: от +10 °С до +35 °С.

Следует избегать хранения в помещениях с высокой влажностью или образованием конденсата. Рекомендуемая относительная влажность воздуха для помещений, где хранится линолеум, составляет 40–75 %.

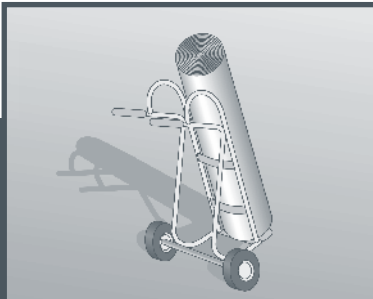
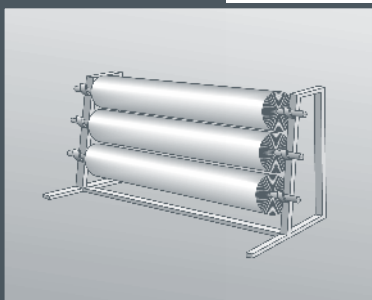
Сварочный шнур GraboWeld для сварки линолеума горячим воздухом следует хранить при таких же условиях, что и сам линолеум, в заводской упаковке, которую не следует вскрывать до начала работы.

При хранении в отапливаемом помещении изделия из ПВХ следует держать подальше от батарей отопления. Минимальное безопасное расстояние от источника тепла до изделия составляет 1 метр. Оберегайте линолеум от воздействия прямого солнечного света и искусственного света с высоким уровнем ультрафиолетового излучения.

Рулоны с линолеумом следует хранить в безгруженном состоянии, оберегая их от компрессионных или любых других деформирующих нагрузок, поскольку они могут привести к непоправимой потере формы и растрескиванию линолеума.

Адекватное хранение коммерческого напольного покрытия из ПВХ до его установки и правильное обращение с ним позволят надолго сохранить эксплуатационные качества изделия. В случае длительного (год или более) хранения рекомендуется выполнить пробное наклеивание образца линолеума перед началом укладки.

Не используйте для укладки в одном и том же помещении рулоны из разных партий. До начала укладки линолеума проверьте его внешний вид, цвет и качество поверхности. Поставщик не несет ответственности за дополнительные издержки из-за установки линолеума с очевидными дефектами поверхности, которые должны были быть выявлены до начала укладки.



## Технология укладки коммерческого линолеума Grabo

### Требования к качеству основания

В обязанности подрядчика, выполняющего укладку коммерческого линолеума Grabo, входит обеспечение требуемого качества чернового основания.

Основание должно быть чистым, гладким, стабильно сухим, без трещин и остатков материала, который может препятствовать контакту при наклейке (например, краска, масло или другие жировые загрязнения, остатки штукатурки или клея), достаточно твердым и устойчивым к растяжению и давлению.

Для оснований из бетона и цементной стяжки влажность материала, измеренная по карбидному методу, не должна превышать 2,5 %.

Если влажность основания превышает 2,5 %, но не достигает 5,0 %, под напольное покрытие из ПВХ следует использовать гидроизоляционную подложку Grabo VAPOREX. Если влажность основания превышает 5,0 %, следует дождаться, пока основание не просохнет до 5,0 %, или использовать дополнительные средства гидроизоляции.

Качество основания нужно проверить до начала укладки, выполнив соответствующие анализы и замеры. Проверке подлежат горизонтальность поверхности (с помощью рулетки и измерительного клина), монолитность (отсутствие трещин), влажность (с помощью влагомера для бетона) и поверхностная твердость (контроль методом царапания).

Результаты замеров следует закрепить в протоколе. Температура основания непосредственно перед укладкой покрытия должна быть в пределах 15–30 °С.

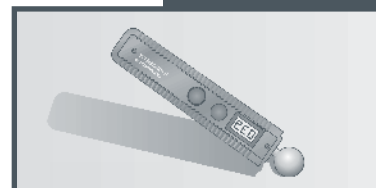
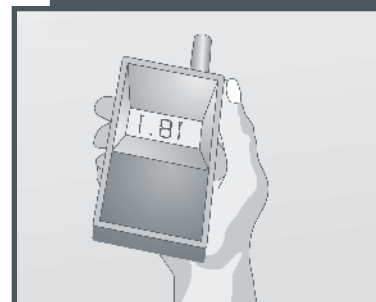
### Подготовка основания (новое или уже имеющееся основание)

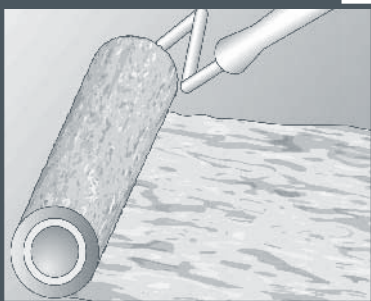
Новое бетонное основание нужно отшлифовать, а затем пропылесосить.

Если новое основание выполнено из ангидритной стяжки, удалите рыхлый верхний слой гипса шлифованием.

В случае старых ковровых или каучуковых покрытий их следует снять перед установкой нового покрытия и удалить все остатки клея, краски и других загрязнений, а также заделать трещины. Если установка нового покрытия планируется поверх керамической плитки или старого покрытия из ПВХ, после шлифовки поверхности и тщательной очистки пылесосом нужно залить швы эпоксидной смолой и обработать всю поверхность соответствующей грунтовкой.

Если новое покрытие укладывается на деревянный пол или ламинат, следует проверить стабильность и прочность элементов пола. Подвижные элементы нужно закрепить, а элементы с высокой влажностью заменить сухими. Затем поверхность нужно отшлифовать, очистить от пыли и обработать грунтовкой.





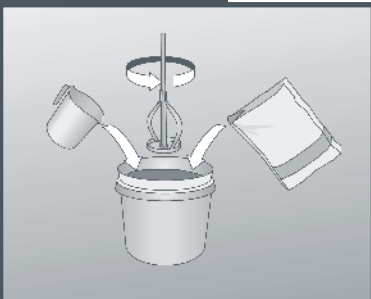
Данные рекомендации по подготовке основания и укладке покрытия предполагают использования изделий марки Henkel Thomsit, однако их можно заменить продукцией других изготовителей с аналогичными рабочими характеристиками.

Для подготовки поверхности дисперсионную грунтовку Thomsit R 777 (разведенную водой в пропорции 1:1 для бетонного основания и в концентрированном виде для ангидритной стяжки) наносят на поверхность поролоновым валиком и оставляют для просыхания на 24–48 часов.

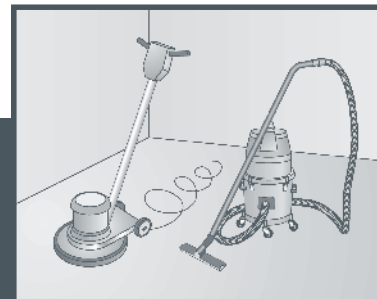
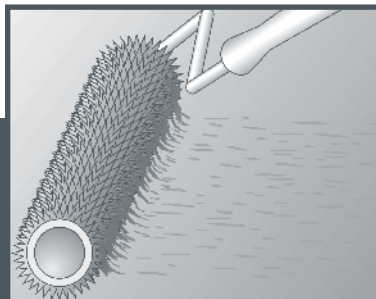
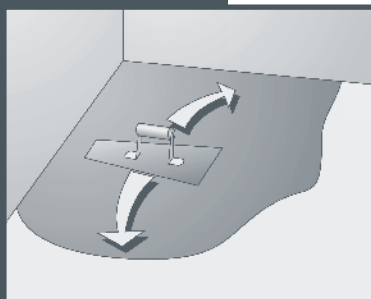
Для плотных, негигроскопичных оснований рекомендуется грунтовка Thomsit R 766, разводимая водой в пропорции 1:1.

Грунтовка связывает остаточную пыль, закрывает поры и образует контактную поверхность для нивелирующего состава.

После того как грунтовка полностью впиталась, следует устранить все неровности основания с помощью самонивелирующей массы Thomsit. Выбор самонивелирующего состава определяется предполагаемой интенсивностью нагрузки на покрытие и временем, отведенным для выполнения работы. Порошок разводят водой в нужной пропорции и размешивают до получения однородной (без комочков) массы, а затем наносят состав плоским мастерком. Остатки воздуха удаляют при помощи игольчатого валика. После просыхания готовую поверхность нужно зачистить и пропылесосить.



Коммерческий линолеум Grabo можно использовать в помещениях с «теплым полом». В этом случае следует включить напольное отопление не менее чем за 4 недели до укладки покрытия из ПВХ, выключить его за сутки до начала работы и не включать до окончания укладки линолеума. Спустя 48 часов после укладки нужно снова включить отопление и постепенно (в течение 5 дней) повышать температуру обогрева, пока она не достигнет привычного уровня. В случае напольного отопления температура основания не должна превышать 28 °С.





## Технология укладки коммерческого линолеума Grabo

Если влажность основания, измеренная по карбидному методу, составляет 2,5–5,0 %, обязательным требованием является использование гидроизолирующей подложки Grabo Varogex. Если влажность основания, измеренная по карбидному методу, составляет менее 2,5 %, коммерческий линолеум Grabo можно укладывать и без гидроизолирующей подложки Grabo Varogex.

Использование гидроизолирующей подложки Grabo Varogex желательно для старых, полимерных и металлических оснований и обязательно для оснований из асфальта.

### **Укладка коммерческого линолеума Grabo с использованием гидроизолирующей подложки Grabo Varogex:**

За день до укладки подложку следует раскатать в помещении, где она будет устанавливаться, и выдерживать при температуре не ниже 18 °С для акклиматизации и обезгруживания.

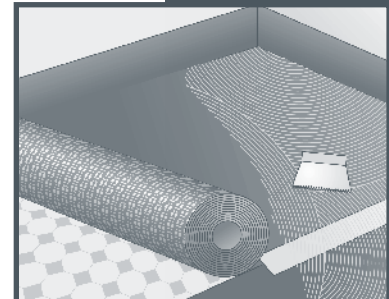
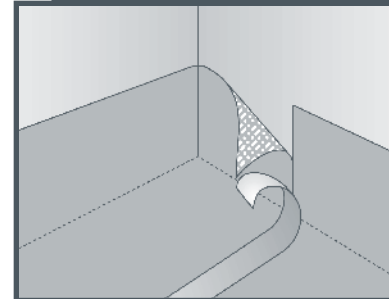
Уложите подложку Grabo Varogex лицевой стороной вниз на ровное, сухое и чистое основание, подготовленное в соответствии с технологическими требованиями, и отрежьте у стен, оставив для припуска 10 см. Состыкуйте кромки рулонов и закрепите стыки сверху (по «изнаночной» стороне) виниловой липкой лентой шириной 5 см. Подложка должна ровно лежать на поверхности основания. Подложку Grabo Varogex можно укладывать как в поперечном, так и в продольном направлении (предпочтительна поперечная укладка). Важно обеспечить, чтобы стыки подложки не совпадали со швами покрытия, устанавливаемого поверх нее. Коммерческий линолеум Grabo следует приклеить к подложке дисперсионным контактным клеем (например, марки Thomsit K 188E). Для этого равномерно нанесите клей шпателем А4, соблюдая норму расхода приблизительно 200 г/м<sup>2</sup>. Подождите, пока клей полностью высохнет и станет прозрачным с желтоватым оттенком. Спустя приблизительно 60–90 минут попробуйте клей пальцем – если он не липкий, можно начинать установку напольного покрытия в клеевую подушку. Последующие шаги (сварка швов) выполняются таким же образом, как при укладке коммерческого линолеума Grabo без использования гидроизолирующей подложки Varogex (см. ниже).

### **Укладка коммерческого линолеума Grabo без использования гидроизолирующей подложки Grabo Varogex:**

За день до укладки линолеум следует раскатать в помещении, где он будет устанавливаться, и выдерживать при температуре не ниже 18 °С для акклиматизации и обезгруживания. Используйте для укладки в одном и том же помещении только рулоны одной и той же партии, располагая их в порядке возрастания номеров артикула.

Если напольное покрытие имеет древесный рисунок, то соседние полосы следует располагать с одинаковым направлением рисунка; для ненаправленных видов рисунка укладывайте каждую следующую полосу противоположно направлению предыдущей. Направление укладки указано стрелкой на изнаночной стороне рулона.

По окончании отлежки и акклиматизации раскроите напольное покрытие, оставив по каждому краю припуск 5 см, и уложите полосы, точно совмещая края стык. Рулоны следует раскатывать вдоль, параллельно солнечному свету. Перед наклейкой заверните полосу линолеума вверх на половину ее длины.



## Наклейка линолеума

Для наклейки коммерческого линолеума Grabo рекомендуется использование дисперсионного клея без растворителя с малым содержанием летучих компонентов. Предлагается два метода наклеивания – с использованием воднодисперсионного клея и контактного клея.

### *Работа с клеем на водной основе:*

При укладке на гигроскопичное основание (бетон, цементная стяжка) рекомендуется использование воднодисперсионного или эмульсионного акрилового клея. За день до укладки клей следует перенести в помещение, где будет устанавливаться покрытие, и выдержать при температуре не ниже 18 °С для акклиматизации. Перед использованием клей нужно тщательно перемешать.

Рекомендуемые марки клея: Henkel Thomsit UK 400, Mapei Ultra/Bond ECO 350, F-Ball F /44.

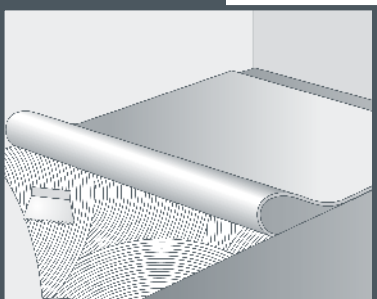
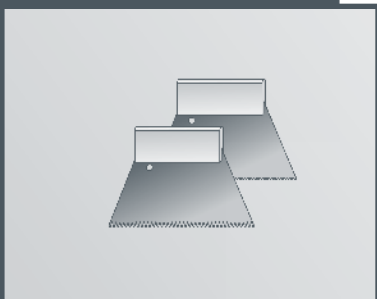
Клей следует наносить зубчатым шпателем А3 или В1 из расчета приблизительно 300–400 г/м<sup>2</sup>.

Регулярно проверяйте состояние зубчатой линейки шпателя. Строго соблюдайте рекомендации изготовителя клея касательно расхода материала, времени подсушки и длительности полимеризации. Сокращение рекомендованного времени подсушки может привести к образованию пузырей, а превышение – к ослаблению схватывания.

### *Работа с контактным клеем:*

Контактный клей можно использовать как для гигроскопичных (бетон, цементная стяжка), так и для негигроскопичных (покрытие из ПВХ) оснований. Для негигроскопичных оснований следует использовать исключительно контактный клей.

Рекомендуемая марка клея: Thomsit K 188E (дисперсионный клей, не содержащий растворителя и пригодный для склеивания контактным методом).



Нанесите клей на основание равномерным слоем с помощью зубчатого шпателя A2 или A4, соблюдая норму расхода приблизительно 200–250 г/м<sup>2</sup>.

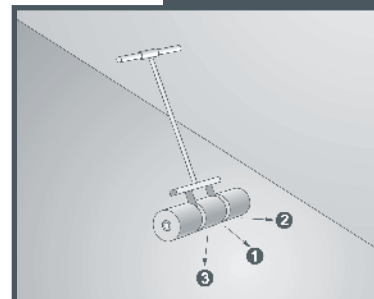
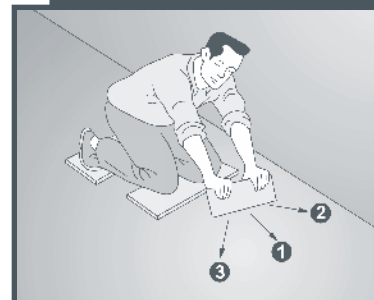
Подождите, пока клей полностью высохнет и станет из матового прозрачным с желтоватым оттенком. Спустя приблизительно 60–90 минут попробуйте клей пальцем – если клей не липнет, можно начинать установку отогнутого напольного покрытия в клеевую подушку.

Коммерческий линолеум Grabo можно устанавливать в помещениях с «теплым полом». Клей обоих видов (на водной основе и контактный) подходит для использования в этих условиях.

Для обеспечения оптимального прилегания нужно вручную разгладить полотно притирочной пробковой доской, начиная с середины, чтобы под полотном не осталось пузырей воздуха. В завершение с помощью валика для укатки весом 50–60 кг прокатайте всю поверхность пола. Аналогичным образом выполните укладку второй половины полотна.

Для выполнения укладки с заводом на стену нужно наметить на стене высоту загиба покрытия и контактным клеем приклеить по этой линии ограничивающую рейку.

Похожим образом выполняется установка углового профиля: кистью нанесите контактный клей на заднюю поверхность профиля, а также на стену по всей ширине профиля, затем – после полного высыхания – с силой прижмите угловой профиль к основанию стены.



## Сварка швов

Сварку швов следует выполнять спустя не менее 24–48 часов после наклейки линолеума, в зависимости от клея и согласно рекомендациям изготовителя.

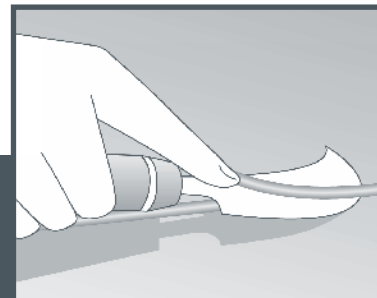
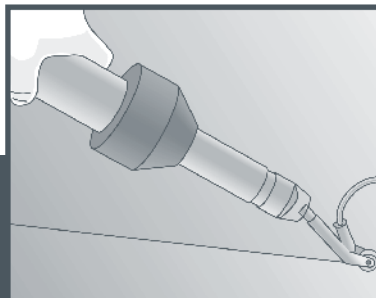
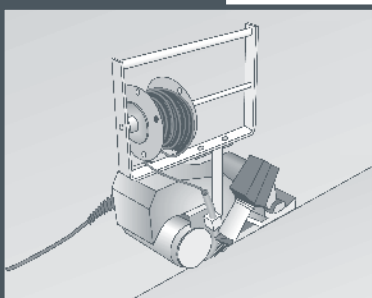
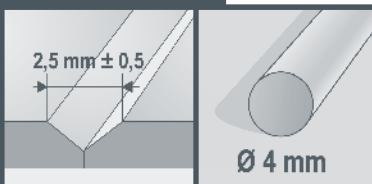
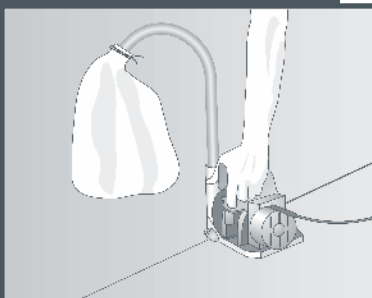
### Горячая сварка

**Во влажных помещениях и в помещениях с «теплым полом» для стыковки швов используйте только горячую сварку.**

В стыках готового покрытия следует прорезать канавки соответствующей глубины и ширины с помощью электрофрезы или ручного бороздодела. Для покрытий на вспененной основе швы следует разделять только на глубину износостойкого (верхнего) слоя; для однородных покрытий канавку следует нарезать на 2/3 толщины. Рекомендуемая ширина разделки шва составляет 2–3 мм. Разделанный шов следует тщательно очистить от загрязнений. Для горячей сварки коммерческого линолеума рекомендуется использовать сварочный шнур GraboWeld диаметром 4,00 мм.

Сварку следует выполнять при температуре примерно 300–400 °С. Сварка осуществляется автоматически при помощи самоходного сварочного аппарата или вручную с помощью сварочного фена. До начала работы целесообразно выполнить пробный проход для настройки оптимальной температуры и скорости сварки.

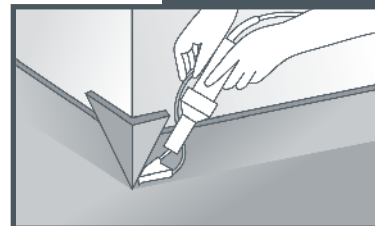
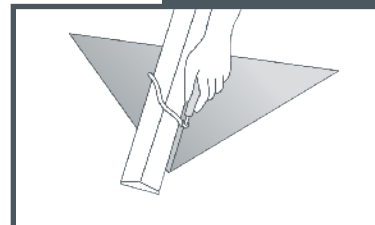
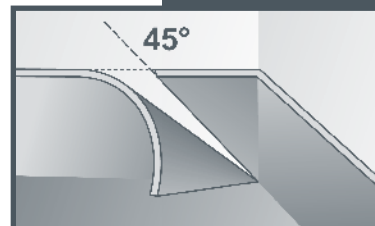
После остывания сварочного шва излишки шнура нужно удалить в два приема: покрытием шнура, а после полного остывания шнура выполняется чистовой срез с помощью серповидного ножа.



Горячая сварка угловых швов:

С точки зрения укладки покрытия углы делятся на наружные и внутренние. Для оформления внутреннего угла имеется два способа: точный подкрой с силиконовым уплотнением или «половинная» заварка шнуром. Для «половинной» заварки используется обрез сварочного шнура, который вставляется в разделанный вертикальный шов округлой стороной и заплавляется заподлицо. Излишек шнура зачищается. Для облегчения работы на изогнутых участках рекомендуется их предварительный нагрев.

Подкрой необходим и для оформления наружных углов. Заделка швов на углах выполняется с помощью сварочного шнура.



### Холодная сварка

Другим распространенным методом заделки швов на коммерческих покрытиях из ПВХ является химическая («холодная») сварка.

Она обеспечивает простую и быструю герметизацию стыков и эффективна в особенности для формирования текстурированных и сплошных покрытий на больших площадях, создавая впечатление однородной поверхности.

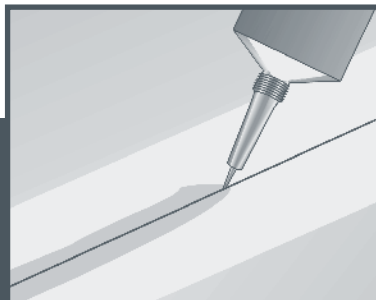
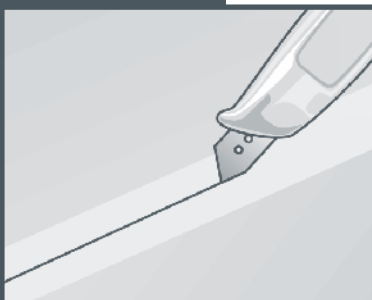
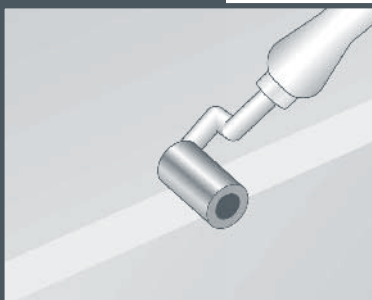
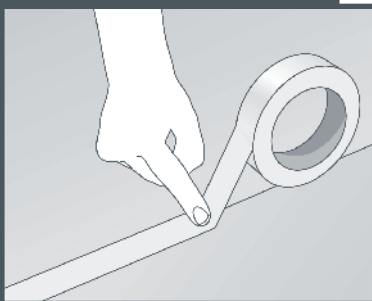
Холодная сварка выполняется в 4 этапа.

1. Полотна линолеума укладывают внахлест с перекрытием в 3–5 см, а затем отрезают оба полотна сразу по металлической планке и удаляют обрезки материала верхнего и нижнего полотна.
2. По центру стыков полотен линолеума накладывают клейкую ленту на бумажной основе (специальный скотч) и плотно прикатывают валиком, чтобы предупредить подтекание под скотч клея для холодной сварки.
3. Скотч прорезают посередине вдоль шва решительным движением с помощью дискового (или трапециевидного) ножа.
4. Перед использованием хорошо взболтайте содержимое тюбика с клеем для холодной сварки. Вдавите иглу тюбика глубоко в шов одной рукой и ведите тюбик по шву, заполняя его клеем. Другой рукой нажимайте на тюбик, дозируя клей в шов так, чтобы он выступил на поверхности скотча в виде полоски шириной примерно 5 мм. Через десять минут скотч можно удалить. Результат: практически незаметный водонепроницаемый стык.

Для химической сварки нового линолеума используется клей для холодной сварки производства компании Werner Mueller типа А, а для ремонта уже существующего покрытия – клей типа С.

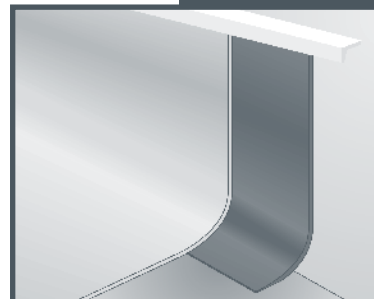
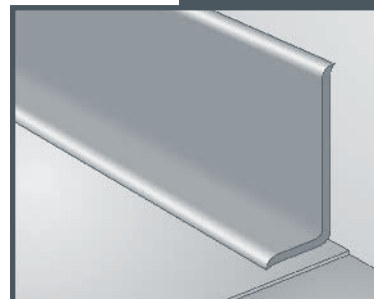
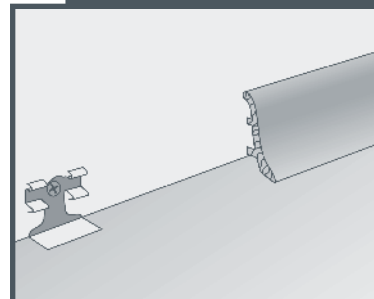
Для успешного выполнения холодной сварки необходимы инструменты, показанные на иллюстрации.

Более подробную информацию о технике химической («холодной») сварки, в том числе на русском языке, можно получить на сайте изготовителя [www.mueller-pvc-naht.de](http://www.mueller-pvc-naht.de).



## Установка плинтусов

Для закрытия кромок линолеума вдоль стен рекомендуются пластиковые плинтуса. Если при укладке линолеума использовалась подложка Varogex, под плинтусом нужно оставить вентиляционный зазор шириной 5 мм.



## Рекомендации по очистке и уходу для коммерческого линолеума Grabo

### Общие рекомендации

Для продления срока службы и сохранения внешнего вида линолеума решающее значение имеют регулярная уборка и правильный уход. Регулярность мероприятий по уходу зависит от интенсивности использования покрытия.

В интересах сохранения внешнего вида и эксплуатационных качеств напольных покрытий Grabo рекомендуется их ежедневная уборка и периодическая генеральная очистка.

Кроме химических чистящих средств, рекомендованных в этом руководстве, можно использовать и другие средства с аналогичными рабочими параметрами (химический состав, значение pH).

Не подлежат использованию чистящие средства, которые могут повредить поверхность, например абразивные очистители и моющие средства с органическими растворителями.

Как общий принцип, следует придерживаться рекомендаций изготовителей чистящих средств и при необходимости обращаться к ним за дополнительной информацией.

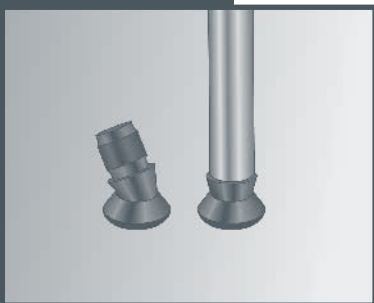
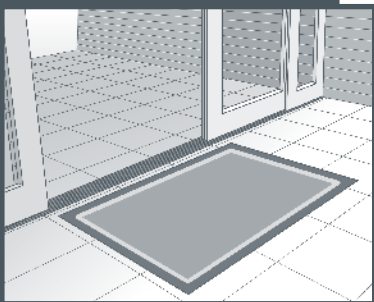
Для противоскользящих напольных покрытий Grabo имеются отдельные инструкции по очистке и уходу.

### Профилактические меры

Большинство загрязнений, от которых приходится очищать напольное покрытие, попадает в помещение с улицы. Эффективно задержать их можно с помощью ковриков-грязеуловителей соответствующих размеров. Чем больше грязи будет задержано у входа в помещение, тем меньше труда потребует уборка.

Для защиты полов от механических повреждений можно подклеить царапающие ножки мебели подкладками из качественной прочной пластмассы.

Рекомендуется проводить генеральную очистку нового напольного покрытия после его установки и затем периодически через регулярные интервалы времени.





## Генеральная очистка

Очистка поверхности от крупных загрязнений подметанием или с помощью пылесоса.

- Удаление трудно поддающихся очистке, налипших загрязнений.

### Материалы и инструменты

- сильно щелочное (pH=13/14) моющее средство для генеральной очистки;
- однодисковой полотер с насадкой красного цвета;
- водопылесос;
- жесткая щетка на ручке и скребок для пола.
- швабра

Концентрированное средство для генеральной очистки мгновенно и полностью растворяет отложения грязи. Он представляет собой водорастворимый растворитель с поверхностно-активными компонентами и – при необходимости – с дезинфицирующими добавками.

### Способ работы

Нанесите раствор на поверхность площадью 5–10 м<sup>2</sup>; спустя 10–15 минут тщательно очистите пол щеткой, соберите грязную воду с помощью водопылесоса, обильно промойте пол чистой водой и снова соберите смыв.

Периодичность генеральной очистки определяется интенсивностью использования напольного покрытия.

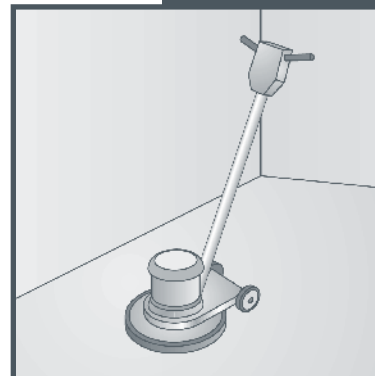
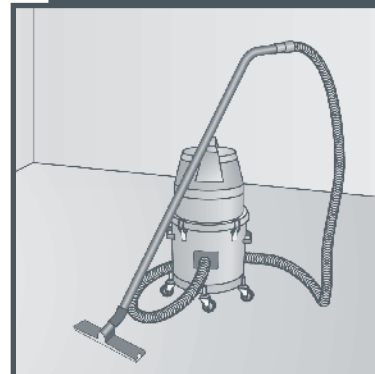
Обычно – в зависимости от нагрузки – генеральная очистка проводится раз в 1–3 месяца.

## Ежедневная уборка

- Очистка поверхности от песка и мусора подметанием или с помощью пылесоса
- Влажная уборка ручным или машинным способом

### Материалы и инструменты

- нейтральное или слабощелочное (pH=7/10) моющее средство
- чистящее средство на спиртовой основе
- швабра со сменной текстильной головкой и ведро с решеткой для отжима
- жесткая щетка на ручке и скребок для пола
- комбинированный сушильно-моечный агрегат с вращающимися щетками





### **Ручная влажная уборка**

Уборку нужно проводить по технологии двух вёдер.

Если покрытие очень сильно загрязнено, для удаления загрязнений нужно применять чистящее средство с водородным показателем pH 10 и пады с держателем. Пады зелёного цвета применяются для небольших участков, в трудно доступных местах (углы, защитные кромки), а пады белого цвета – для удаления следов от обуви, остатков клея.

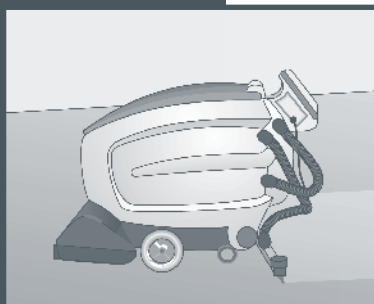
Для удаления прилипших и присохших к полу загрязнений использовать Elatex или Pro 40.

### **Машинная влажная уборка**

Наилучший результат достигается при использовании комбинированного сушильно-моечного агрегата с вращающимися щетками. Для более загрязненного покрытия используйте более сильное чистящее средство (pH=10). После очистки напольного покрытия его нужно промыть чистой водой и просушить.

### **Напольные покрытия для медицинских учре**

Некоторые типы коммерческого линолеума Grabo можно с успехом использовать для укладки в медицинских учреждениях. Принципы очистки таких изделий не отличаются от описанных выше, за исключением того, что для уборки рекомендуется использовать дезинфицирующие чистящие средства, в подборе которых может оказать помощь изготовитель.



## Рекомендуемые методы очистки и ухода для противоскользящих напольных покрытий Grabo

Противоскользящие напольные покрытия Grabo обеспечивают высокую травмобезопасность благодаря их структурированной поверхности и химическому составу.

Из-за высокого коэффициента трения для таких поверхностей не подходят ручные методы очистки, поэтому уборку этих напольных покрытий рекомендуется выполнять исключительно машинным способом.

Изделия семейства Grabo Safety запрещается очищать химикатами с поверхностно-активными компонентами, поскольку они делают поверхность гладкой и тем самым снижают эксплуатационные качества противоскользящих покрытий

### Первичная чистка, генеральная очистка

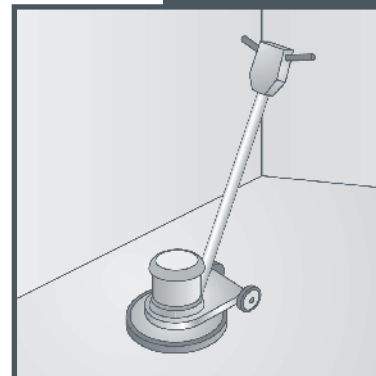
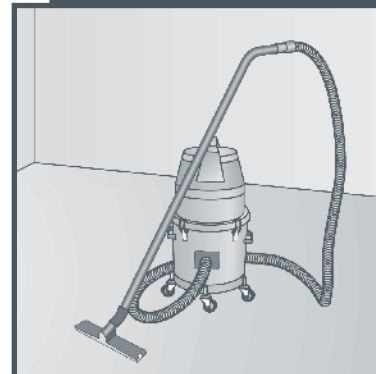
Удалите с поверхности любой мусор, грязь и пыль. Тщательно пропылесосьте линолеум, а затем основательно отмойте его щелочным чистящим средством с помощью комбинированного моечного агрегата с вращающимися щетками. Соберите грязную воду с помощью водопылесоса, после этого не менее двух раз промойте линолеум чистой водой, снова соберите смыв и дайте поверхности высохнуть. Если помещение слишком маленькое для машинной очистки, используйте щетку.

### Ежедневная очистка

Удалите с поверхности любой мусор, грязь и пыль. Тщательно пропылесосьте поверхность.

Основательно отмойте линолеум нейтральным или слабощелочным чистящим средством с помощью комбинированного моечного агрегата с вращающимися щетками. Соберите грязную воду с помощью водопылесоса, после этого не менее двух раз промойте линолеум чистой водой, снова соберите смыв и дайте поверхности высохнуть.

Если помещение слишком маленькое для машинной очистки, используйте щетку.



## Рекомендуемые чистящие средства

Производитель / марка	Werner&Mertz GmbH	Dr. Schutz
Генеральная очистка	<b>Quick-Stripper</b> pH 13-14 Концентрация: 5-10 %	<b>Super Basic Cleaner</b> pH 14 Концентрация: 10% <i>+100 ml Elatex в 10 литр решение</i>
Ежедневная ручная очистка	<b>SR 13</b> pH 9 Концентрация: 0,5 %	<b>Active Cleaner R280</b> pH 8,5 Концентрация: 0,3-0,5%
Ежедневная машинная очистка	<b>Innomat</b> pH 10 Концентрация: 0,3-0,5%	<b>Floor Cleaner R 1000</b> pH 9,5 Концентрация: 0,3-0,5%

## Уборка влажных помещений

При необходимости можно использовать кислотное (pH=3/5) чистящее средство для уборки полов, загрязненных известковым налетом. Соберите грязную воду с помощью водопылесоса, после этого промойте линолеум чистой водой, снова соберите смыв и дайте поверхности высохнуть. Всегда держите под рукой в таком помещении швабру и ведро с решеткой для отжима, чтобы можно было сразу вытереть с линолеума разлившуюся или разбрызгавшуюся воду. Это поможет избежать пятен накипи на поверхности пола.

## Выведение пятен

Пятна нужно немедленно выводить, так как загрязнение может впитаться в поры износостойкого слоя линолеума и вызвать стойкое изменение его цвета.

К источникам таких пятен относятся жирные мелки, чернила или порошок принтера, резиновые каблуки, паста авторучки, крем для обуви, а также краска с резиновых половиков, резиновые ножки бытовой техники, колеса погрузчика, цветной орнамент полиэтиленовых пакетов.

Асфальт, смола и подобные материалы, прилипшие к подошве, тоже могут вызвать стойкое загрязнение линолеума, особенно в жаркое время года.

Половики (не на каучуковой или латексной основе, так как они могут вызвать окрашивание пола), размещенные у входов, помогают очистить подошву обуви входящих в помещение людей.

Пятна	Удаление
Шоколад, жир, фруктовый сок, мороженое, сливки, кофе, лимонад, чай, вино, яйцо, пиво	протереть нейтральным чистящим средством, разведенным теплой водой.
Асфальт, каучук, масло, крем для обуви, копоть, жирные мелки, губная помада, фломастеры	протереть бензином или метиловым спиртом салфеткой белого цвета или нейлоновой тканью.
Воск (парафин), жевательная резинка	жевательную резинку, прилипшую к полу, можно заморозить азотным спреем и затем соскрести или обработать специальным растворителем на основе апельсинового масла.
Кровь	промыть холодной водой, при необходимости добавив в нее несколько капель нашатырного спирта.
Ржавчина, известковый налет	обработать слабощелочным (pH=3/4) чистящим средством.
Клеи, мастики	обработка растворителем для клея или бензином. После удаления пятна промойте линолеум чистой водой и тщательно просушите.
Обуви печати	Elatex / dr.Schutz или PRO40 / Henkel.

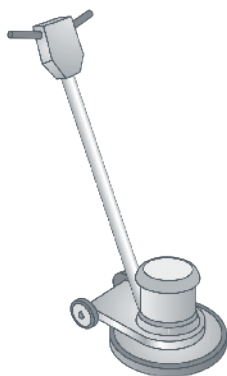
**ПОСЛЕ УДАЛЕНИЯ ЛЮБОГО ПЯТНА С НАПОЛЬНОГО ПОКРЫТИЯ ОБЯЗАТЕЛЬНО ПРОТРИТЕ ПОЛ ТРЯПКОЙ, СМОЧЕННОЙ ЧИСТОЙ ВОДОЙ!**

## Перечень инструментов и приспособлений

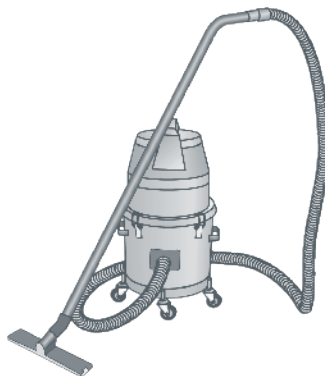
Для защиты напольных покрытий Grabo рекомендуется использовать устройства и оборудование производства компании Janser. Каталог этих изделий на английском и немецком языках имеется на сайте компании: [www.janser.com](http://www.janser.com)

### *Для подготовки основания*

- Однодисковая шлифовальная машина (полотер) Columbus с принадлежностями
- Промышленный пылесос Janvac 1600
- Оборудование для удаления старого напольного покрытия (компакт-стриппер, космо-стриппер)
- Влагомеры для анализа влажности основания карбидно-кальциевым методом (Hydromat CM-B, HB30)
- Прибор для измерения температуры и влажности (дигитальный термогидрометр LVT10)
- Устройство для измерения прочности основания
- Ручной смеситель CX 10 с соответствующими насадками
- Распределительный шпатель



Однодисковая шлифовальная машина (полотер) Columbus с принадлежностями



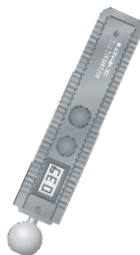
Промышленный пылесос Janvac 1600



Оборудование для удаления старого напольного покрытия (компакт-стриппер, космо-стриппер)



Устройство для измерения прочности основания



Влагомеры для анализа влажности основания карбидно-кальциевым методом (Hydromat CM-B, HB30)



Прибор для измерения температуры и влажности (дигитальный термогидрометр LVT10)



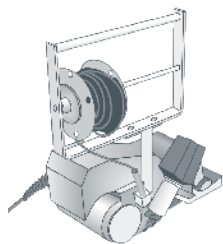
Ручной смеситель CX 10 с соответствующими насадками



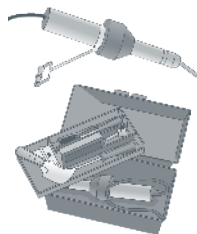
Распределительный шпатель

**Для укладки напольного покр**

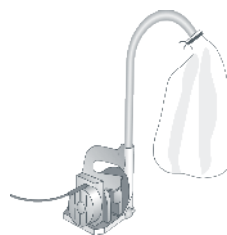
- Шпатели для клея
- Электрофреза (для нарезки канавок)
- Ручной инструмент для нарезки и разделки канавок (для работы на площади небольшого или среднего размера)
- Ручной сварочный фен ( Leister Triac S, Leister HOT-JET S)
- Сварочный автомат для сварки швов на больших площадях (Leister Unifloor)
- Насадки для сварочного фена (насадка для быстрой сварки, стандартная насадка)
- Нож с салазками для срезания сварочного шнура
- Серповидный нож
- Угловой резак для обработки сварных швов на углах
- Набор Wemer Mueller для холодной сварки (тюбик с насадками, дисковой нож, трапециевидное лезвие, лезвие для линолеума)
- Сварочный шнур GraboWeld для горячей сварки швов, круглого сечения, диаметром 4 мм
- Безопасный нож (Flipper 3000)
- Мерная лента, метр, стальная линейка
- Притирочная пробковая доска
- Прикаточный валик весом 50 кг



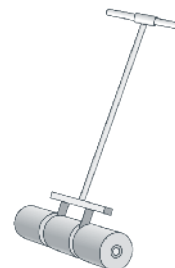
Сварочный автомат для сварки швов на больших площадях (Leister Unifloor)



Ручной сварочный фен ( Leister Triac S, Leister HOT-JET S)

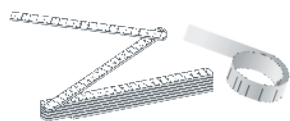


Электрофреза (для нарезки канавок)



Прикаточный валик весом 50 кг





Мерная лента, метр,  
стальная линейка



Дисковой нож



Трапецевидное лезвие



Безопасный нож  
(Flipper 3000)



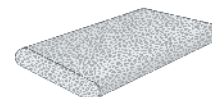
Шпатели для клея



Шпатель с зубьями типа A2



Шпатель с зубьями типа B1



Притирочная пробковая доска



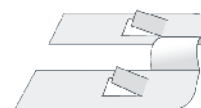
Инструмент для  
вырезания пазов



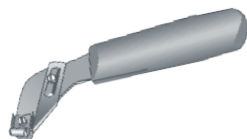
Серповидный нож



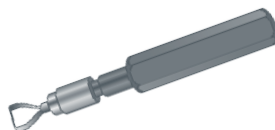
Насадки для сварочного фена  
(насадка для быстрой сварки,  
стандартная насадка)



Нож с салазками для  
срезания сварочного шнура



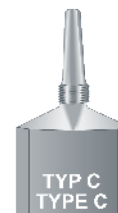
Ручной инструмент для  
нарезки и разделки канавок



Угловой резак для  
обработки сварных швов  
на углах



Сварочный шнур GraboWeld  
для горячей сварки швов,  
круглого сечения, диаметром 4 мм



Набор Werner Mueller для  
холодной сварки



**Graboplast Rt**

Graboplast Floor Covering Manufacturers Ltd.

H-9023 Győr, Fehérvári út 16/B Tel.: +36 96 506-154

**[www.graboplast.hu](http://www.graboplast.hu)**





**Graboplast Rt**

**Graboplast Floor Covering Manufacturers Ltd.**

H-9023 Győr, Fehérvári út 16/B Tel.: +36 96 506-154

**[www.graboplast.hu](http://www.graboplast.hu)**